



Außensirene Schnellstartanleitung

Produktbeschreibung

Die Außensirene ist eine Erweiterung des Bosch Smart Home Alarmsystems. Erkennt dieses einen Einbruch werden sowohl die Sirene als auch die eingebaute Blitzleuchte aktiviert und melden den Einbruch optisch und akustisch. Die Außensirene wird über einen langlebigen Akku versorgt, der über das eingebaute Glas-Solarpanel geladen wird. Alternativ kann sie auch mit 230 V Wechselspannung oder mit einer Gleichspannung zwischen 5 und 28 V versorgt werden. Fallen diese aus, dient der eingebaute Akku als Notstromversorgung. Die Außensirene verfügt zusätzlich über einen Alarmeingang, einen Sabotage- und einen Alarmausgang und eignet sich so auch für den Einsatz an einer drahtgebundenen Einbruchmeldeanlage.

Beschreibung der Symbole



Achtung!
Hinweis auf Gefahren



Hinweis:
Zusätzliche wichtige
Information



Hinweis
auf Installationsvideo



Elektrische Spannung.
Achtung Lebensgefahr

⚠ Sicherheitshinweise

- ▶ Verbrauchte Akkumulatoren nicht mehr verwenden bzw. nicht versuchen durch Wärme oder andere Mittel zu reaktivieren. Akkumulatoren nicht kurzschließen. Akkumulatoren nicht ins Feuer werfen!
Es besteht Explosionsgefahr!

- ▶ Das Gerät ist kein Spielzeug! Erlauben Sie Kindern nicht damit zu spielen. Lassen Sie das Verpackungsmaterial nicht achtlos liegen. Plastikfolien und Kleinteile können für Kinder zu einem gefährlichen Spielzeug werden.
- ▶ Bei der Fernsteuerung oder automatisierten Steuerung eines Geräts kann aufgrund externer Umstände nicht jederzeit gewährleistet werden, dass Befehle tatsächlich ausgeführt werden oder der korrekte Gerätestatus in der App und auf anderen Smart Home Anzeigeräten angezeigt wird. Dadurch kann es zu Sach- und/oder Personenschäden kommen. Vergewissern Sie sich deshalb im bestmöglichen Umfang, dass keine Personen im Moment der ferngesteuerten Bedienung oder der automatisierten Steuerung gefährdet werden. Bitte lassen Sie besondere Sorgfalt bei der Einrichtung bzw. Anpassung einer Fernsteuerung oder automatisierten Steuerung walten und überprüfen Sie in regelmäßigen Abständen die gewünschte Funktionsweise.
- ▶ Öffnen Sie das Gerät nicht. Es enthält keine durch den Anwender zu wartenden Teile. Im Fehlerfall lassen Sie das Gerät von einer Fachkraft prüfen.
- ▶ Bei Sach- oder Personenschäden, die durch unsachgemäße Handhabung oder Nichtbeachten der Sicherheitshinweise verursacht werden, übernehmen wir keine Haftung. In solchen Fällen erlischt jeder Gewährleistungsanspruch! Für Folgeschäden übernehmen wir keine Haftung.
- ▶ Dieses Gerät kann von Kindern ab 8 Jahren sowie von Personen mit verringerten physischen, sensorischen oder mentalen Fähigkeiten oder Mangel an Erfahrung und Wissen benutzt werden, wenn sie beaufsichtigt oder bezüglich des sicheren Gebrauchs des Gerätes unterwiesen wurden und die daraus resultierenden Gefahren verstehen.
- ▶ Aus Sicherheits- und Zulassungsgründen (CE) ist das eigenmächtige Umbauen und/oder Verändern des Gerätes nicht gestattet.
- ▶ Jeder andere Einsatz, als der in dieser Bedienungsanleitung beschriebene, ist nicht bestimmungsgemäß und führt zu Gewährleistungs- und Haftungsauschluss.

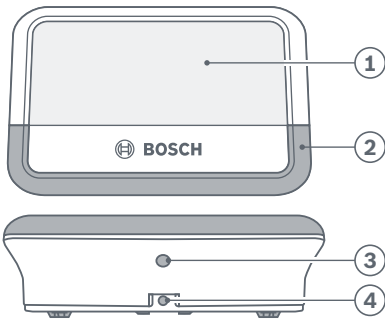
- ▶ Verwenden Sie das Gerät nicht, wenn es von außen erkennbare Schäden, z. B. am Gehäuse, an Bedienelementen oder an den Anschlussbuchsen, bzw. eine Funktionsstörung aufweist. Im Zweifelsfall kontaktieren sie bitte unseren Service.
 - ▶ Das Gerät nur zusammen mit Originalkomponenten und empfohlenen Partnerprodukten von Bosch verwenden.
 - ▶ Das Gerät nicht überstreichen oder überkleben!
 - ▶ Die Alarmtöne sind sehr laut und können zu Gehörschäden führen. Halten Sie bei akustischem Alarm ausreichend Abstand zur Sirene und schützen Sie Ihr Gehör.
 - ▶ Der Inhalt der eingebauten Wasserwaage basiert aus Frostschutzgründen auf einem Lösungsbenzol. Im Falle eines Defektes und - in der Folge - austretender Flüssigkeit: Kontakt mit der Haut vermeiden. Es besteht die Gefahr von Hautreizungen. Bei Berührung mit der Haut: Betroffene Stellen mit viel Wasser abwaschen.
- Achtung!** Im Falle des Verschluckens besteht Lebensgefahr. Wasserwaage insbesondere von Kindern fernhalten.

i Hinweise

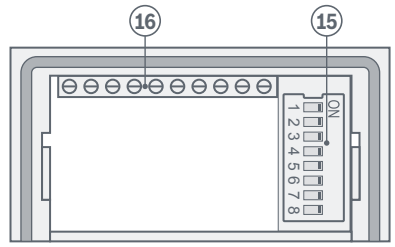
- ▶ Die Reichweite in Gebäuden kann stark von der im Freifeld abweichen. Außer der Sendeleistung und den Empfangseigenschaften der Empfänger spielen Umwelteinflüsse, wie Luftfeuchtigkeit neben baulichen Gegebenheiten vor Ort eine wichtige Rolle.
- ▶ Setzen Sie das Gerät keinem Einfluss von Vibrationen und keinen mechanischen Belastungen aus.
- ▶ Das Gerät ist nur für den Einsatz im Umfeld von Wohnbereichen, Geschäfts- und Gewerbebereichen sowie in Kleinbetrieben bestimmt.
- ▶ Bitte beachten Sie, dass gemäß lokaler Normen die Alarmierung mit akustischen Signalgebern außerhalb des überwachten Objektes unzulässig ist.

Produktübersicht

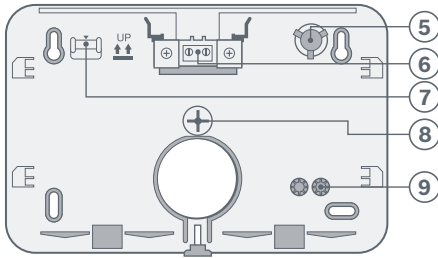
Pos. Name	
Sirene Front / Unterseite	
1	Solarpanel
2	LED Blitz- und Signalleuchte
3	Status LED
4	Verriegelungsschraube
Wandhalterung	
5	Einstellschraube Abrisskontakt
6	230-V-Anschlussklemmen
7	Wasserwaage
8	Kabeldurchführung 230 V _{AC}
9	Kabeldurchführung Schutzkleinspannung 5–28 V _{DC} und Verbindungskabel zu einer Einbruchmeldeanlage
Sirene Rückseite	
10	Reset-Taste
11	Abrisskontakt
12	Kabeldurchführungen für Schutzkleinspannung und Kabel zur Einbruchmeldeanlage
13	Deckel Anschlussfach
14	Deckel Batteriefach
Anschlussfach mit	
15	DIP-Schalter
16	Anschluss Schutzkleinspannung und drahtgebundene Einbruchmeldeanlage
Batteriefach mit	
17	Ein-/Aus-Schalter
18	USB-Ladeanschluss
19	Anschlussstecker Akku
20	NiMH-Akku



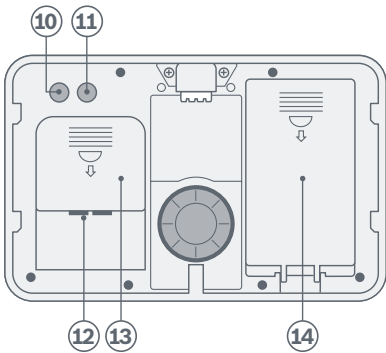
Sirene Front / Unterseite



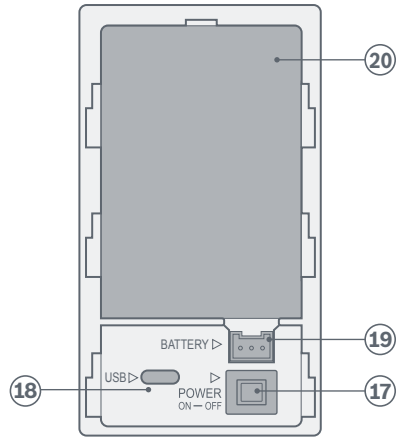
Anschlussfach



Wandhalterung



Sirene Rückseite



Batteriefach

DIP-Schalter Werkseinstellung



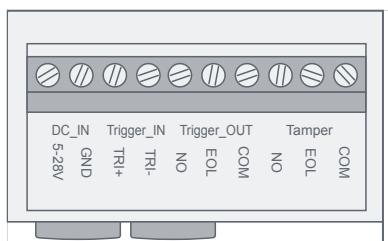
Übersicht DIP-Schalter (15)

DIP-Switch								Bedeutung
1	2	3	4	5	6	7	8	
OFF	OFF							Lautstärke Aus
ON	OFF							Lautstärke Leise
OFF	ON							Lautstärke Mittel
ON	ON							Lautstärke Laut (Werkseinstellung)
		OFF	OFF	OFF				0 Minuten Alarmdauer
		ON	OFF	OFF				1 Minuten Alarmdauer
		ON	ON	ON				3 Minuten Alarmdauer (Werkseinstellung)
		ON	ON	OFF				5 Minuten Alarmdauer
		OFF	OFF	ON				10 Minuten Alarmdauer
		OFF	ON	OFF				15 Minuten Alarmdauer
					ON	OFF		Primärversorgung 230 V _{AC}
					OFF	ON		Primärversorgung 5–28 V _{DC}
					ON	ON		Primärversorgung Solar (Werkseinstellung)
							OFF	„Legacy“ (Betrieb ohne Bosch Smart Home Controller)
							ON	„Smart“ (Werkseinstellung)

i Beim Betrieb der Sirene am Bosch Smart Home Controller und Nutzung des Solarpanels als primäre Spannungsversorgung müssen Sie keine Einstellungen des Auslieferungszustandes verändern. Sie können die Einstellungen einfach in ihrer App vornehmen.

i Bevor Sie Einstellungen vornehmen, überprüfen Sie die gesetzlichen und technischen Vorschriften in ihrem Land.

Übersicht Anschlussklemmen (16)

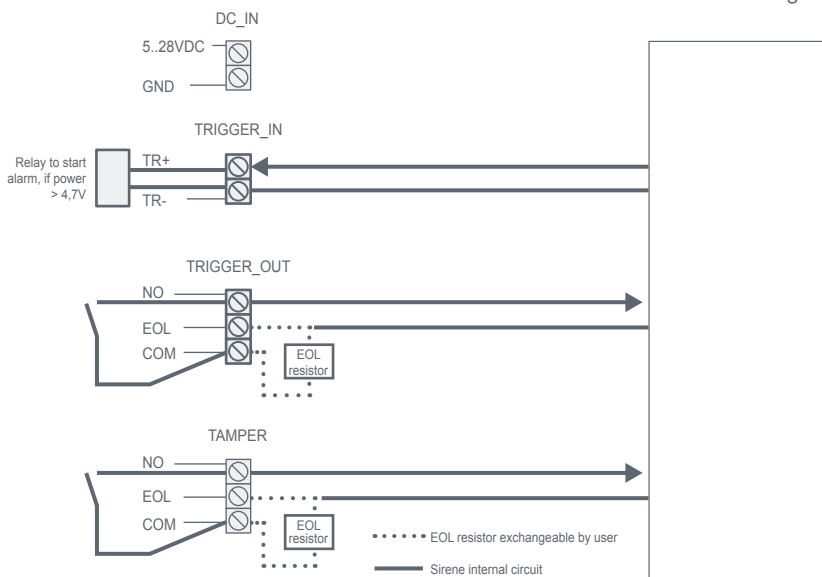


DC_IN		Trigger_IN		Trigger_OUT			Tamper		
+5-28 V	GND	TR+	TR-	Trigger NO	Trigger EOL	Trigger COM	Tamper NO	Tamper EOL	Tamper COM
Spannungsversorgung		Alarmeingang		Alarmausgang			Sabotagekontakt		

Anschluss an eine drahtgebundenen Einbruchmeldeanlage

Außensirene

Drahtgebundene Einbruchmeldeanlage



Spannungsversorgung: 5–28 V_{DC}, Stromaufnahme: 1,5 A–300 mA

Alarmeingang: Auslösespannung 5–28 V_{DC} (15 mA)

Alarmausgang: Belastbarkeit 30 V_{DC}/1A max.

Sabotagekontakt: Belastbarkeit 30 V_{DC}/1A max.

- ▶ Nutzen Sie als zusätzliche Hilfestellung für Montage, Installation und Inbetriebnahme Ihrer Bosch Smart Home Außensirene auch das erklärende Video auf unserer Website: www.bosch-smarthome.com/rom/outdoor-siren

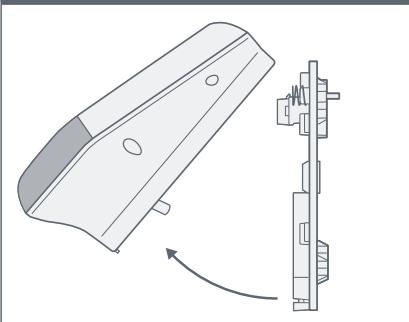
Die Status-LED (3) zeigt den Zustand der Sirene durch Blinkcodes an.

Status LED	Gerätestatus	Beschreibung
Batterietest / Batteriestatus (die LED leuchtet solange die Taste gedrückt wird)		
Leuchtet grün	Der Akkumulator ist vollständig geladen.	
Leuchtet gelb	Der Akkumulator ist ausreichend geladen.	Akkumulator sollte vor der Montage geladen werden.
Leuchtet rot (oder ist aus)	Der Akkumulator ist nicht ausreichend geladen.	Akkumulator muss vor der Montage geladen werden.
Sabotage erkannt		
Blinkt 3x rot (alle 15 Sekunden)	Der Abrisskontakt hat ausgelöst, z.B. bei Manipulation oder falscher Justierung des Kontaktes.	Sirene/Situation prüfen und ggf. Abrisskontakt korrekt justieren.
Primäre Stromversorgung ausgefallen		
Blinkt rot (alle 4 Sekunden)	Die primäre Stromversorgung ist ausgefallen.	Überprüfen Sie die von Ihnen gewählte Spannungsversorgung.
Statusanzeige während des Ladens mit USB		
Blinkt gelb	Der Akkumulator wird geladen	
Leuchtet gelb	Der Akkumulator ist vollständig geladen	

Montage

- ⚠ Bei der Planung und Errichtung, dem Betrieb und der Instandhaltung sind die einschlägigen Normen und Richtlinien des Landes zu beachten.
- ⚠ Benutzen Sie bei der Montage geeignete Leitern oder Tritte mit einer entsprechenden Sicherheitszulassung.
- ⚠ Bitte achten Sie bei der Auswahl des Montageortes und beim Bohren auf den Verlauf elektrischer Leitungen bzw. auf vorhandene Versorgungsleitungen.
- i Verwenden Sie zum Anzeichnen der Bohrlöcher die Montageplatte der Sirene. Lösen Sie dazu die Verriegelungsschraube an der Unterseite und schieben Sie die Sirene, wie dargestellt, von der Montageplatte.

Abnehmen der Sirene

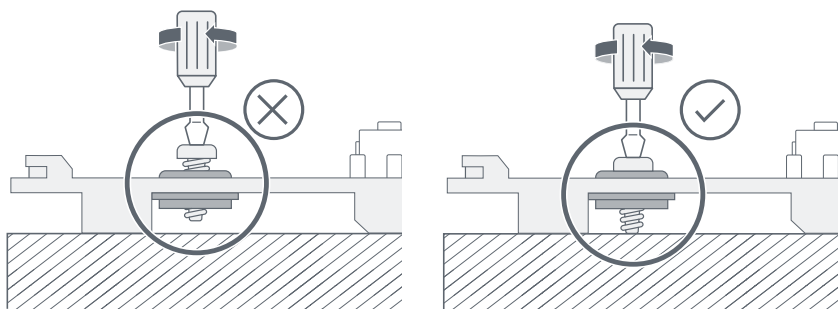


Abnehmen der Sirene

- Schraube (4) lösen
- Sirene nach oben schieben
- Sirene nach vorne abziehen

- i** Wählen Sie einen Montageort mit ausreichend Tageslicht, wenn Sie die Sirene mit dem Solarpanel betreiben möchten. Besonders geeignet ist dafür eine Süd-, West- oder Ost-Ausrichtung der Sirene. Achten Sie darauf das das Solarpanel nicht permanent verschattet ist, z.B. durch Bäume, Häuser oder Vordächer. Die Sirene sollte sich in ausreichender Höhe befinden, um sie vor Manipulationsversuchen zu schützen.
- i** In Nordeuropa (> 55° geografische Breite) kann es erforderlich sein, die Sirene mit einer permanenten Stromversorgung zu betreiben, da die Sonnendauer während der Winterzeit ggf. nicht ausreichend ist, um die Batterie mit dem Solarpanel ausreichend zu laden.
- i** Achten Sie auf ausreichende Signalstärke am ausgewählten Montageort. Folgen Sie dazu den Anweisungen während der Inbetriebnahme in der App. Halten Sie die Montageplatte an die gewünschte Position an der Wand. Achten Sie auf die richtige Ausrichtung. Richten Sie die Montageplatte mit Hilfe der eingebauten oder einer zusätzlichen Wasserwaage aus. Zeichnen Sie die Bohrlöcher an und bohren diese. Befestigen Sie die Montageplatte an der Wand. Bei einer geplanten Verkabelung, z. B. externe Spannungsversorgung und/oder Verbindung zu einer kabelgebundenen Einbruchmeldeanlage, führen Sie die Kabel vor dem Anschrauben durch die dafür vorgesehenen Öffnungen der Montageplatte (8/9). Für einen stabilen Halt sind alle vier Schrauben notwendig.

Einstellen des Abrisskontaktes auf der Montageplatte



Die Sirene ist mit einem Abrisskontakt gesichert. Dieser sorgt dafür, dass beim unberechtigten Entfernen der Sirene von der Hauswand ein Alarm ausgelöst wird. Nach dem Anbringen der Montageplatte an der Hauswand ist es erforderlich, den Abrisskontakt korrekt einzustellen. Drehen Sie dazu die Einstellschraube des Kontaktes mit einem Schraubendreher im Uhrzeigersinn bis dessen Spitze an der Hauswand anliegt.

- i** Bevor Sie die Sirene auf die Montageplatte setzen, prüfen Sie zunächst den Ladezustand des Akkus!

Prüfung des Akkuladestandes vor der Montage

Zur Prüfung des Akkuladestandes öffnen Sie den Deckel des Batteriefachs (14) und schalten das Gerät am An/Aus-Schalter (17) ein.

Drücken und halten Sie die Reset-Taste (10). Die Status LED (3) auf der Unterseite sollte nun aufleuchten, bis Sie die Taste wieder loslassen.

- i** Zum Laden des Akkus öffnen Sie das Batteriefach und schließen ein handelsübliches Netzteil an die USB-C-Buchse an. Während des Ladevorgangs blinkt die LED orange. Der Ladevorgang ist abgeschlossen, wenn die LED dauerhaft grün leuchtet.

Status LED	Beschreibung
Grün	Akku ausreichend geladen, fahren Sie mit der Montage fort.
Orange	Es wird empfohlen den Akku zu laden, bevor Sie mit der Montage fortfahren.
Rot oder keine Anzeige	Der Akku muss geladen werden, bevor Sie mit der Montage fortfahren.

Installation

Betrieb am 230 V Netz

⚠ Das Gerät ist Teil der Gebäudeinstallation. Arbeiten am 230-V-Netz dürfen nur von einer Elektrofachkraft (einschlägige Normen und Richtlinien des Landes) erfolgen. Dabei sind die geltenden Unfallverhütungsvorschriften zu beachten. Zur Vermeidung eines elektrischen Schlags am Gerät, schalten Sie bitte die Netzspannung frei. Bei Nichtbeachtung der Installationshinweise können Brand oder andere Gefahren entstehen.

⚠ Das Gerät darf nur für ortsfeste Installationen verwendet werden und ist sicher innerhalb einer festen Installation zu fixieren.

⚠ Der Stromkreis, an dem das Gerät und die Last angeschlossen werden, muss mit einem Leitungsschutzschalter gemäß EN60898-1 (Auslösecharakteristik B oder C, max. 16 A Nennstrom, min. 6 kA Abschaltvermögen, Energiebegrenzungsklasse 3) abgesichert sein.

⚠ Beachten Sie beim Anschluss an die Geräteklemmen die hierfür zulässigen Leitungen und Leitungsquerschnitte.

Öffnen Sie den Deckel des Anschlussfaches (13) auf der Rückseite der Sirene. Stellen Sie die DIP-Schalter 6 und 7 (15) auf Position „230 V_{AC}“ (nur im „Legacy“-Modus nötig).

- i** Betreiben Sie die Sirene am Smart Home Controller (DIP-Schalter 8 auf „Smart“, Werkseinstellung), dann können Sie die Einstellung der Versorgungsspannung bequem über die Smart Home App vornehmen.

Schließen Sie anschließend den Deckel des Anschlussfaches. Montieren Sie die Montageplatte an der Hauswand und führen dabei das 230-V-Anschlusskabel durch die dafür vorgesehene Öffnung (8). Schließen Sie die Adern an den entsprechenden Klemmen auf der Montageplatte an.

- i** Wenn während des Betriebs die Spannungsversorgung ausfällt, wird die Sirene über das Solarpanel und dem integrierten Akku weiterhin mit Strom versorgt. Die LED an der Unterseite blinkt dabei rot. In der App wird eine Störung angezeigt, bitte prüfen Sie dann die Spannungsversorgung.

Betrieb mit Schutzkleinspannung

5–28 V_{DC}

⚠ Zur Gewährleistung der elektrischen Sicherheit muss es sich bei der speisenden Quelle um eine Sicherheits-Schutzkleinspannung handeln. Außerdem muss es sich um eine Quelle begrenzter Leistung gemäß EN62368-1 handeln, die nicht mehr als 15W liefern kann. Üblicherweise werden beide Anforderungen von handelsüblichen Steckernetzteilen mit entsprechender Leistung erfüllt.

Öffnen Sie den Deckel des Anschlussfaches (13) auf der Rückseite der Sirene. Stellen Sie den DIP-Schalter 6 und 7 (15) auf Position „5–28 V_{DC}“ (nur im „Legacy“ Modus nötig).

i Betreiben Sie die Sirene am Smart Home Controller (DIP Schalter 8 auf „Smart“, Werkseinstellung), dann können Sie die Einstellung der Versorgungsspannung bequem über die Smart Home App vornehmen.

Führen Sie das Anschlusskabel (z. B. Typ Y-(ST)/YR) durch die dafür vorgesehene Öffnung (12). Schließen Sie das Kabel an den Klemmen 5–28 V_{DC}/GND an und schließen Sie dann die Deckel des Anschlussfaches.

i Wenn während des Betriebs die Spannungsversorgung ausfällt, wird die Sirene über das Solarpanel und dem integrierten Akku weiterhin mit Strom versorgt. Die LED an der Unterseite blinkt dabei rot. In der App wird eine Störung angezeigt, bitte prüfen Sie dann die Spannungsversorgung.

Inbetriebnahme

Inbetriebnahme am Bosch Smart Home System

i Stellen Sie bitte sicher, dass Sie über einen Bosch Smart Home Controller und die Bosch Smart Home App verfügen und beides erfolgreich eingerichtet haben. Starten Sie nun die Bosch Smart Home App und wählen Sie im Bereich Verwaltung/Geräte „Gerät hinzufügen“ aus. Wählen Sie den Gerätetyp „Außensirene“. Folgen Sie nun den Anweisungen in der App.

i Für die Inbetriebnahme der Außensirene muss Ihr mobiles Endgerät mit dem WLAN-Netzwerk verbunden sein, an dem auch Ihr Smart Home Controller angeschlossen ist.

Falls das Gerät schon eingeschaltet ist, schalten Sie es kurz über den Ein-/Aus-schalter (17) aus und wieder ein. Sämtliche Einstellungen der Sirene können sie über die App vornehmen.

i Alle DIP-Schalter (15) können auf Werkseinstellungen belassen werden.

Inbetriebnahme am Bosch Smart Home System und kabelgebundener Einbruchmeldeanlage

i Richten Sie Ihre Außensirene zunächst, wie im Abschnitt zuvor beschrieben, an Ihrem Bosch Smart Home System ein.

i Alle DIP-Schalter (15) können auf Werkseinstellungen belassen werden.

Verbinden Sie Ihre Einbruchmeldeanlage mit dem Alarmeingang und dem Sabotagekontakt der Sirene (16). Achten Sie auf die zulässige Eingangsspannung von 5–28 V_{DC} am Alarmeingang.

i In diesem Betriebsmodus werden Alarmer, die über Ihr kabelgebundenes Alarmsystem gemeldet werden, auch an Ihr Smart Home System und Ihre Smart Home App weitergeleitet.

i In diesem Betriebsmodus können Alarmer Ihres Smart Home Systems auch an Ihre kabelgebundene Einbruchmeldeanlage weitergegeben werden. Hierzu muss zusätzlich der Alarmausgang der Sirene (16) mit Ihrer Einbruchmeldezentrale verbunden sein.

i Je nach verwendeter Einbruchmeldeanlage kann es erforderlich sein, einen entsprechend dimensionierten Abschlusswiderstand am Alarmausgang und Sabotageausgang einzusetzen. Hierzu lesen Sie bitte in der Anleitung der verwendeten Alarmanlage nach.

Inbetriebnahme an kabelgebundener Einbruchmeldeanlage ohne Smart Home Controller

Öffnen Sie das Batteriefach und schalten Sie die Sirene am Ein/Aus-Schalter (17) ein, schließen Sie dann das Batteriefach wieder. Öffnen Sie den Deckel des Anschlussfaches (13) auf der Rückseite der Sirene. Stellen Sie den DIP-Schalter 8 (15) auf die Position „Legacy“. Wählen Sie mit Hilfe der DIP-Schalter 6 und 7 (15) aus, welche Spannungsversorgung Ihre Sirene primär nutzen soll. Siehe auch Kapitel Installation. Verbinden Sie Ihre Einbruchmeldeanlage mit dem Alarめingang und dem Sabotagekontakt der Sirene (16). Achten Sie auf die zulässige Eingangsspannung von 5–28 V_{DC} am Alarめingang.

i Je nach verwendeter Einbruchmeldeanlage ist es erforderlich, einen entsprechenden Abschlusswiderstand am Alarmausgang und am Sabotageausgang anzuschließen. Hierzu lesen Sie bitte in der Anleitung der angeschlossenen Alarmanlage nach.

Wartung und Reinigung

Das Gerät ist wartungsfrei. Überlassen Sie eine Reparatur einer Fachkraft. Reinigen Sie das Gerät mit einem weichen, sauberen, trockenen und fusselfreien Tuch. Verwenden Sie zur Reinigung keine lösemittelhaltigen Reinigungsmittel.

Wenn das Solarpanel stark verschmutzt ist (z. B. Staub/Blütenpollen), kann es in seiner Funktion beeinträchtigt sein. Reinigen Sie in diesem Fall das Solarpanel mit einem weichen feuchten Tuch. Verwenden Sie keine scheuermittelhaltigen Reinigungsmittel, das Solarpanel kann dadurch beschädigt werden.

Austausch Akku

Betrieb der Sirene nur im Bosch Smart Home System

– Deaktivieren Sie die Funktion „Alarmsystem“ in der Bosch Smart Home App

Betrieb der Sirene nur an einer drahtgebundenen Einbruchmeldeanlage

– Schalten Sie Ihre Einbruchmeldeanlage unscharf

Betrieb der Sirene im Bosch Smart Home System und an einer drahtgebundenen Einbruchmeldeanlage

– Deaktivieren Sie die Funktion „Alarmsystem“ in der Bosch Smart Home App
– Schalten Sie Ihre Einbruchmeldeanlage unscharf

Lösen Sie die Verriegelungsschraube (4) an der Sirenenunterseite und nehmen Sie die Sirene von der Montageplatte. Öffnen Sie den Deckel des Batteriefachs (14). Stellen Sie den Ein-/Ausschalter (17) auf Aus. Ziehen Sie das Anschlusskabel des Akkus aus der Anschlussbuchse (19) und entfernen Sie den Akku.

i Achtung! Tauschen Sie den Akku nur durch ein Original Ersatzteil aus.
Spezifikation Akku:
Panasonic BK-22HF3G1

Schließen Sie das Kabel des neuen Akkus an und legen Sie den Akku in das Batteriefach. Schließen Sie den Deckel des Batteriefachs. Überprüfen Sie vor der Montage der Sirene den Ladezustand des Akkus und laden Sie ihn, falls notwendig, auf (siehe auch „Prüfung des Akkuladestandes vor der Montage“). Stellen Sie den Ein-/Ausschalter (17) auf „Ein“. Schließen Sie den Deckel des Batteriefachs. Setzen Sie die Sirene wieder auf die Montageplatte und drehen die Verriegelungsschraube wieder fest. Aktivieren Sie im Bedarfsfall die Funktion „Alarmsystem“ im Bosch Smart Home System und/oder ihre klassischen Alarmanlage wieder.

Zurücksetzen in den Werkzustand

Betrieb der Sirene nur im Bosch Smart Home System

- Deaktivieren Sie die Funktion „Alarm-system“ in der Bosch Smart Home App

Betrieb der Sirene an einer drahtgebundenen Einbruchmeldeanlage

- Schalten Sie Ihre Einbruchmeldeanlage unscharf

Betrieb der Sirene im Bosch Smart Home System und an einer drahtgebundenen Einbruchmeldeanlage

- Deaktivieren Sie die Funktion „Alarm-system“ in der Bosch Smart Home App
- Schalten Sie Ihre Einbruchmeldeanlage unscharf

Lösen Sie die Verriegelungsschraube (4) an der Sirenenunterseite und nehmen Sie die Sirene von der Montageplatte. Öffnen Sie den Deckel des Batteriefachs (14). Stellen Sie den Ein-/Ausschalter (17) auf Aus.


Halten Sie die Reset-Taste (10) gedrückt und schalten Sie das Gerät ein. Halten Sie sie weiterhin gedrückt, bis die Status LED orange blinkt. Drücken und halten Sie die Reset-Taste nun erneut, bis die Status LED grün leuchtet. Jetzt können Sie die Taste wieder loslassen.

i Sollte die Status LED rot leuchten, wiederholen Sie den Vorgang oder wenden Sie sich an den Support.


i Wenn DIP Schalter 8 auf „Legacy“ eingestellt ist, dann sind die Einstellungen der anderen DIP Switches weiterhin gültig. Stellen Sie bei Bedarf alle DIP-Schalter wieder auf ihre Werkseinstellungen zurück.


i Wenn Sie die Sirene mit 5–28 V_{DC} betreiben, deaktivieren Sie vor dem Ausführen des Rücksetzens die Spannungsversorgung.

Vereinfachte Konformitätserklärung

 Hiermit erklärt die Robert Bosch Smart Home GmbH, dass der Funkanlagentyp Bosch Smart Home BSIR-EZ der Richtlinie 2014/53/EU entspricht. Der vollständige Text der EU-Konformitätserklärung ist unter der folgenden Internetadresse verfügbar: <https://eu-doc.bosch.com>

Umweltschutz und Entsorgung

 Nicht mehr gebrauchsfähige Elektro- oder Elektronikgeräte sowie defekte oder verbrauchte Batterien müssen getrennt gesammelt und einer umweltgerechten Verwertung zugeführt werden (Europäische Richtlinie über Elektro- und Elektronikgeräte). Nutzen Sie zur Entsorgung von Elektro- oder Elektronikgeräten sowie von Batterien die länderspezifischen Rückgabe- und Sammelsysteme.

 Verbrauchte Akkumulatoren gehören nicht in den Hausmüll! Entsorgen Sie diese in Ihrer örtlichen Batteriesammelstelle!

Open-source software

Bei diesem Bosch Smart Home Produkt wird Open Source Software eingesetzt. Lizenzinformationen zu den eingesetzten Komponenten finden Sie in den beiliegenden Unterlagen.

Technische Daten

Gerätetypenbezeichnung	BSIR-EZ
Schutzart	IP55
Umgebungstemperatur	-20 °C ... +60 °C
Gehäuse Abmessungen (B × H × T)	249 × 159 × 79mm
Gewicht	1.300 g
Funkprotokoll	ZigBee 3.0
Funkfrequenz	2,4 -2,4835 GHz
Max. Sendeleistung	10 dBm
Funkreichweite im freien Feld	< 100 m
Software-Klasse	A
Empfängerkategorie	2
Lautstärke	< 100 dB(A) in 1 m Abstand
Alarmeingang Auslösespannung	5–28 V _{DC} 15 mA
Alarmausgang Kontaktbelastbarkeit	30 V _{DC} 1 A max.
Sabotageausgang Kontaktbelastbarkeit	30 V _{DC} 1 A max.
Spannungsversorgung 1	
Versorgungsspannung	230 V _{AC} / 50 Hz
Max. Leistungsaufnahme	13 W
Leitungsart und -querschnitt	Starre und flexible Leitung 0,75–1,5 mm ²
Spannungsversorgung 2	
Versorgungsspannung (mit Netzteil)	+5–28 V _{DC}
Max. Stromaufnahme	5 V = 1,5 A 24 V = 400 mA 28 V = 300 mA
Spannungsversorgung 3	
Akkumulator-Pack	Panasonic BK-22HF3G1, Ni-MH/2200mAh/3,6V
Akkumulator Lebensdauer	< 4 Jahre

Technische Änderungen vorbehalten

Serviceinformation

🏠 Robert Bosch Smart Home GmbH
Schockenriedstraße 17
70565 Stuttgart-Vaihingen
Germany

✉ service@bosch-smarthome.com

@ www.bosch-smarthome.com/service