



Termostato per radiatore II

Guida rapida

Descrizione del prodotto

Il termostato per radiatore smart controlla la valvola sul radiatore per offrire più comfort di regolazione della temperatura.

Descrizione dei simboli



Attenzione!
Indicazione di pericolo



Nota:
Ulteriori importanti informazioni



Riferimento al
video di installazione

⚠ Indicazioni di sicurezza

- ▶ Non caricare batterie usate né tentare di riattivarle con il calore o altri mezzi. Non cortocircuitare le batterie. Non gettare le batterie nel fuoco!

Pericolo di esplosione!

- ▶ Durante l'inserimento delle batterie prestare attenzione alla corretta polarità! Utilizzare solo batterie dello stesso tipo. Le batterie esauste devono essere immediatamente rimosse dal dispositivo. Rimuovere le batterie dal dispositivo anche quando questo non viene utilizzato per lungo tempo.

Elevato pericolo di fuoriuscita di liquidi!

- ▶ Il dispositivo non è un giocattolo! Non permettere ai bambini di giocare con il dispositivo. Non lasciare incustodito il materiale di imballaggio. Le pellicole in plastica e le parti di piccole dimensioni potrebbero trasformarsi in un pericoloso giocattolo per i bambini.
- ▶ Tenere fuori dalla portata dei bambini celle e batterie di piccole dimensioni che possono essere ingerite. L'ingestione può causare ustioni, perforazione di tessuti molli e morte. Si possono verificare gravi ustioni entro 2 ore dall'ingestione. In caso di ingestione di una cella o una batteria, rivolgersi immediatamente a un medico.
- ▶ A causa di circostanze esterne non è sempre possibile garantire che con il controllo a distanza o il controllo automatizzato di un dispositivo i comandi vengano effettivamente eseguiti o che nell'app e su altri dispositivi di visualizzazione Smart Home venga visualizzato il corretto stato del dispositivo. Ciò può causare danni a persone e/o cose. Pertanto accertarsi nella massima misura possibile che non vengano messe in pericolo persone all'atto del comando a distanza o del controllo automatizzato. Osservare particolare prudenza in fase di configurazione e/o adattamento di un controllo a distanza o controllo automatizzato e verificare a intervalli regolari il funzionamento desiderato.

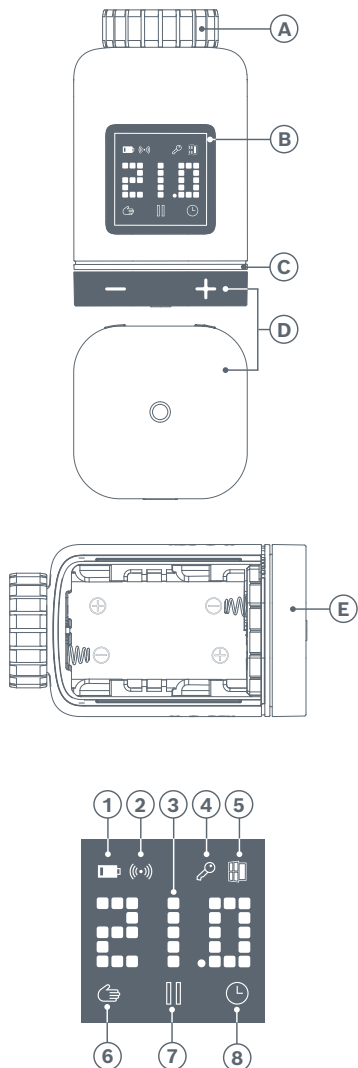
- ▶ Non aprire il dispositivo. Non contiene parti di cui l'utente possa effettuare la manutenzione. In caso di guasto fare controllare il dispositivo da personale qualificato.
- ▶ Non ci assumiamo alcuna responsabilità per danni a persone o cose causati da manipolazione impropria o dalla mancata osservanza delle Indicazioni di sicurezza. In tali casi decade ogni diritto alla garanzia! Non ci assumiamo alcuna responsabilità per danni conseguenti.
- ▶ Questo dispositivo può essere utilizzato da bambini di età superiore a 8 anni e da persone con capacità fisiche, sensoriali o psichiche limitate o prive di sufficiente esperienza e conoscenza dello stesso, solo se sorvegliati o se istruiti in merito al sicuro utilizzo del dispositivo e ai pericoli che ne potrebbero derivare.
- ▶ Per ragioni di sicurezza e di omologazione (CE/UKCA) non è consentito apportare al dispositivo modifiche costruttive e/o di altro genere.
- ▶ Ogni utilizzo diverso da quello descritto nelle presenti Istruzioni d'uso è da considerarsi non conforme e determina esclusione di garanzia e responsabilità.
- ▶ Non utilizzare il dispositivo qualora presenti danni visibili esternamente, ad esempio all'alloggiamento, agli elementi di comando o di collegamento e/o qualora mostri anomalie di funzionamento. In caso di dubbi contattare il nostro servizio di Assistenza.
- ▶ Azionare il dispositivo solo in ambienti interni e non esporlo agli effetti di umidità, vibrazioni, temperature estremamente basse e carichi meccanici.

- ▶ Utilizzare il dispositivo solo in ambiente asciutto privo di polvere non esposto all'irradiazione solare diretta.
- ▶ Utilizzare il dispositivo solo con componenti originali e prodotti di Partner consigliati da Bosch.

i Note

- ▶ La portata all'interno degli edifici può variare sensibilmente da quella in campo aperto. Oltre alla potenza di trasmissione e alle caratteristiche di ricezione del ricevitore, un ruolo importante viene svolto da fattori ambientali quali ad esempio umidità dell'aria e caratteristiche costruttive del luogo di utilizzo.
 - ▶ Il dispositivo è adatto esclusivamente per l'impiego in ambienti simil-residenziali.
 - ▶ Il dispositivo è pensato esclusivamente per l'uso privato.
 - ▶ Osservare che il dispositivo di regolazione della temperatura ambiente tramite il termostato per radiatore è progettato per un sistema di riscaldamento a due tubi con una linea di mandata e una di ritorno per ogni radiatore. L'impiego in sistemi di riscaldamento a un tubo può determinare notevoli scostamenti rispetto alla temperatura impostata, per via delle oscillazioni nella temperatura di mandata.
- ▶ Come ulteriore aiuto per il montaggio, l'installazione, la messa in funzione e il ripristino delle impostazioni di fabbrica del termostato per radiatore Il Bosch Smart Home, utilizzare anche i video esplicativi e le informazioni supplementari presenti sul nostro sito web:
- www.bosch-smarthome.com/rom/radiator-thermostat-2**

Panoramica del prodotto



Pos.	Descrizione	Spiegazione
A	Anello di accoppiamento M 30 × 1,5 mm	Avvitata alla valvola del radiatore e/o all'adattatore.
B	Display	Accesso solo durante l'utilizzo
C	LED di stato	Multicolore, integra le indicazioni sul display
D	Manopola di controllo	<ul style="list-style-type: none"> • Ruotare in direzione + oppure -, per regolare manualmente la temperatura nominale • Premere , per confermare le diverse operazioni
E	Vano batterie	Durante l'inserimento delle batterie prestare attenzione alla corretta polarità!

Pos.	Descrizione	Spiegazione/Stato
1	Stato delle batterie	Carica della batteria bassa
2	Stato del collegamento radio	Collegamento radio al controller
3	Area di visualizzazione (orientamento impostabile tramite app)	Indicazione della temperatura nominale e altre informazioni (stati, errori dispositivo ecc.)
4	Sicurezza bambini	Bloccare/Abilitare l'utilizzo dal dispositivo: 1. Premere  fino a quando compare LCK 2. Premere + oppure - per modificare lo stato 3. Premere  per confermare
5	Rilevazione di aerazione	Rilevata finestra aperta, valvola chiusa
6	Regolazione ambiente manuale	Nessun programma a tempo attivo, la temperatura ambiente viene mantenuta costante
7	Regolazione ambiente in pausa	Regolazione ambiente inattiva (pausa di riscaldamento), protezione antigelo garantita
8	Regolazione ambiente automatica	La temperatura ambiente viene modificata in base al programma a tempo attivo

Il LED di stato (C) del termostato per radiatore integra il display con codici di lampeggio specifici dell'applicazione.

LED di stato	Stato del dispositivo	Consiglio di utilizzo
Lampeggio con luce arancione	Modalità pairing (attiva) o comunicazione fra dispositivo e controller	Attendere
Lampeggio con luce verde	Modalità pairing (esecuzione corretta) o procedura confermata	
Lampeggio con luce rossa	Modalità pairing (esecuzione non corretta) o Procedura non riuscita	Al primo tentativo di pairing, riprovare. Altrimenti osservare l'indicazione di errore sul display ed eventualmente contattare l'Assistenza.

i In condizioni di funzionamento normale sono possibili numerose ulteriori sequenze di lampeggio, anche in colori diversi da quelli indicati nella tabella.

i Nell'area di visualizzazione (3) il dispositivo visualizza gli errori con necessità d'intervento. Un riepilogo dei possibili codici di errore è riportato all'indirizzo:
www.bosch-smarthome.com/rom/radiator-thermostat-2

Indicazioni di montaggio

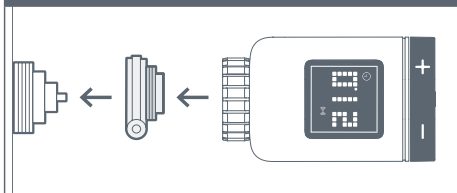
⚠ Danni materiali causati da impianto di riscaldamento difettoso!
Il montaggio del prodotto in impianti di riscaldamento difettosi può causare danni materiali al prodotto stesso (ad esempio mediante fuoriuscita dell'acqua di riscaldamento). Incaricare un esperto di rimuovere eventuali danni alle valvole o all'impianto di riscaldamento. Rispettare inoltre gli intervalli di manutenzione del proprio impianto di riscaldamento, incluse le valvole.

- ⚠** Per la pianificazione, la configurazione, l'utilizzo e la normale manutenzione osservare le rilevanti norme e direttive del paese di utilizzo.
- ⚠** In caso di danni visibili nel termostato esistente, nella valvola o nei tubi di riscaldamento, consultare un esperto.
- ⚠** Prestare attenzione a non rimanere con le dita incastrate durante l'avvitamento dell'adattatore!

- i** Il montaggio del termostato per radiatore è semplice e può avvenire senza scaricare l'acqua dell'impianto di riscaldamento o intervenire sul sistema di riscaldamento. Non sono necessari utensili speciali, né lo spegnimento dell'impianto di riscaldamento.
- i** Per alcuni modelli di riscaldamento è necessario utilizzare uno degli adattatori inclusi o procurarsi uno specifico adattatore normalmente disponibile in commercio. Una lista dettagliata delle valvole per radiatore compatibili e indicazioni sugli adattatori necessari sono disponibili all'indirizzo:

www.bosch-smarthome.com/rom/radiator-thermostat-adapter

Tipica sequenza di montaggio con un adattatore



Ripristino delle impostazioni di fabbrica

È possibile riportare il dispositivo allo stato di consegna come indicato di seguito:

Rimuovere una batteria. Tenendo premuto il tasto "○", reinsertire la batteria. Tenere premuto il tasto fino a quando il LED di stato lampeggia con luce arancione e sul display viene visualizzato "RES". Rilasciare quindi brevemente il tasto, premerlo di nuovo e tenerlo premuto fino a quando il LED si accende con luce verde e l'indicazione sul display scompare. Infine il dispositivo si riavvia. Tenere presente che potrebbero essere necessari alcuni secondi prima che il termostato torni in stato di pronto operativo.


- i** Con il ripristino delle impostazioni di fabbrica vanno perse solo le impostazioni e informazioni presenti sul dispositivo e non quelle sul controller Bosch Smart Home.
- i** Per eseguire nuovamente il pairing del dispositivo, dapprima cancellare il dispositivo dalla "Gestione dispositivi" dell'app Bosch Smart Home, dopodiché aggiungerlo nuovamente secondo la consueta procedura di pairing.

Manutenzione e pulizia


Rimozione o sostituzione delle batterie


Per la rimozione o la sostituzione delle batterie aprire il coperchio sul lato inferiore del dispositivo e rimuovere entrambe le batterie. Per il reinsertimento prestare attenzione alla corretta polarità. Il dispositivo non necessita di manutenzione straordinaria. Affidare un'eventuale riparazione a personale qualificato. Pulire il dispositivo con un panno morbido, pulito, asciutto e privo di filaccia. Per la pulizia non utilizzare detergenti contenenti solventi.

Dichiarazione di conformità semplificata

 Con la presente Robert Bosch Smart Home GmbH dichiara che il tipo di impianto radio Bosch Smart Home BTH-RA è conforme alla direttiva 2014/53/UE. Il testo completo della dichiarazione di conformità UE è disponibile al seguente indirizzo internet: <https://eu-doc.bosch.com>

Tutela dell'ambiente e smaltimento

 Le apparecchiature elettriche ed elettroniche non più utilizzabili devono venire raccolte separatamente e avviate ad un recupero ecologicamente corretto (Direttiva europea sulle apparecchiature elettriche ed elettroniche). Per lo smaltimento delle apparecchiature elettriche ed elettroniche utilizzare i sistemi di restituzione e raccolta specifici del paese.

 Le batterie esauste non devono essere smaltite con i rifiuti domestici! Smaltirle presso l'apposito centro di raccolta locale!

Scatola		Pellicola di plastica
 PAP	 PAP	 PET
Carta	Carta	Plastica
Raccolta differenziata di carta e plastica. Verifica le disposizioni del tuo Comune.		

Software open source

Per questo prodotto Bosch Smart Home viene utilizzato software open source. Informazioni sulle licenze per i componenti utilizzati sono riportate nella presente documentazione di accompagnamento.

Dati tecnici

Denominazione del tipo di dispositivo	BTH-RA
Tipo di protezione	IP20
Temperatura ambiente	0 °C ... + 50 °C
Umidità dell'aria	10 % ... 80 %
Dimensioni alloggiamento (L × A × P)	51 × 51 × 87 mm
Peso (senza batterie)	135 g
Banda di frequenze radio	2,4 – 2,4835 GHz
Protocollo radio	ZigBee 3.0
Potenza di trasmissione max.	3 mW
Portata radio in campo aperto	< 50 m
Classe software	A
Categoria di ricezione	2
Batterie	2 × LR6/Stilo/AA (alcalina)
Durata di vita della batteria (tipica)	< 2 anni
Grado di imbrattamento	2
Modo di azione	Tipo 1
Collegamento valvola	M30 × 1,5 mm
Corrente assorbita max.	220 mA / < 0,8 W

Con riserva di modifiche tecniche

Informazioni sull'assistenza

 Robert Bosch Smart Home GmbH
Schockenriedstraße 17
70565 Stuttgart-Vaihingen
Germany

 service@bosch-smarthome.com

 www.bosch-smarthome.com/service