



Lichtsteuerung

Kurzanleitung

Produktbeschreibung

Die Bosch Smart Home Lichtsteuerung ersetzt bereits vorhandene, herkömmliche Lichtschalter.

Beschreibung der Symbole



Achtung!
Hinweis auf Gefahren



Hinweis:
Zusätzliche
wichtige Information



Hinweis auf Installationsvideo

⚠ Sicherheitshinweise

- ▶ Das Gerät ist kein Spielzeug! Erlauben Sie Kindern nicht damit zu spielen. Lassen Sie das Verpackungsmaterial nicht achtlos liegen. Plastikfolien und Kleinteile können für Kinder zu einem gefährlichen Spielzeug werden.
- ▶ Bei der Fernsteuerung oder automatisierten Steuerung eines Geräts kann aufgrund externer Umstände nicht jederzeit gewährleistet werden, dass Befehle tatsächlich ausgeführt werden oder der korrekte Gerätestatus in der App und auf anderen Smart Home Anzeige-

geräten angezeigt wird. Dadurch kann es zu Sach- und/oder Personenschäden kommen. Vergewissern Sie sich deshalb im bestmöglichen Umfang, dass keine Personen im Moment der ferngesteuerten Bedienung oder der automatisierten Steuerung gefährdet werden. Bitte lassen Sie besondere Sorgfalt bei der Einrichtung bzw. Anpassung einer Fernsteuerung oder automatisierten Steuerung walten und überprüfen Sie in regelmäßigen Abständen die gewünschte Funktionsweise.

- ▶ Öffnen Sie das Gerät nicht. Es enthält keine durch den Anwender zu wartenden Teile. Im Fehlerfall lassen Sie das Gerät von einer Fachkraft prüfen.
- ▶ Bei Sach- oder Personenschäden, die durch unsachgemäße Handhabung oder Nichtbeachten der Sicherheitshinweise verursacht werden, übernehmen wir keine Haftung. In solchen Fällen erlischt jeder Gewährleistungsanspruch! Für Folgeschäden übernehmen wir keine Haftung.
- ▶ Dieses Gerät kann von Kindern ab 8 Jahren sowie von Personen mit verringerten physischen, sensorischen oder mentalen Fähigkeiten oder Mangel an Erfahrung und Wissen benutzt werden, wenn sie beaufsichtigt oder bezüglich des sicheren Gebrauchs des Gerätes unterwiesen wurden und die daraus resultierenden Gefahren verstehen.
- ▶ Aus Sicherheits- und Zulassungsgründen (CE) ist das eigenmächtige Umbauen und/oder Verändern des Gerätes nicht gestattet.
- ▶ Das Gerät nicht überstreichen! Das Gerät nicht tapezieren!
- ▶ Die Lichtsteuerung ist ausschließlich zur Steuerung von Lampen geeignet.

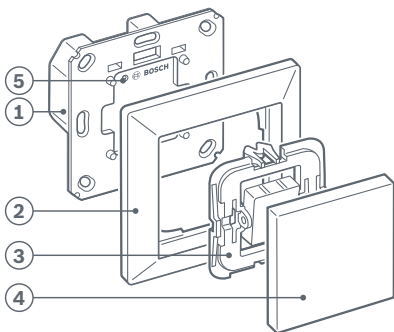
- ▶ Jeder andere Einsatz, als der in dieser Bedienungsanleitung beschriebene, ist nicht bestimmungsgemäß und führt zu Gewährleistungs- und Haftungsausschluss.
- ▶ Das Gerät ist nicht zum Freischalten geeignet.
- ▶ Verwenden Sie das Gerät nicht, wenn es von außen erkennbare Schäden, z. B. am Gehäuse, an Bedienelementen oder an den Anschlussbuchsen, bzw. eine Funktionsstörung aufweist. Im Zweifelsfall kontaktieren sie bitte unseren Service.
- ▶ Betreiben Sie das Gerät nur in Innenräumen und setzen Sie es keinem Einfluss von Feuchtigkeit, Vibrationen, ständiger Sonnen- oder anderer Wärmeeinstrahlung, übermäßiger Kälte und keinen mechanischen Belastungen aus.
- ▶ Das Gerät darf nur für ortsfeste Installationen verwendet werden und ist sicher innerhalb einer festen Installation zu fixieren.
- ▶ Verwenden Sie das Gerät nur zusammen mit Originalkomponenten und empfohlenen Partnerprodukten von Bosch.

i Hinweise

- ▶ Die Reichweite in Gebäuden kann stark von der im Freifeld abweichen. Außer der Sendeleistung und den Empfangseigenschaften der Empfänger spielen Umwelteinflüsse, wie Luftfeuchtigkeit neben baulichen Gegebenheiten vor Ort eine wichtige Rolle.
- ▶ Das Gerät ist nur für den Einsatz in wohnungsähnlichen Umgebungen geeignet.
- ▶ Das Gerät ist ausschließlich für den privaten Gebrauch gedacht.

- Nutzen Sie als zusätzliche Hilfestellung für Montage, Installation, Inbetriebnahme und Wiederherstellung der Werkseinstellungen Ihrer Bosch Smart Home Lichtsteuerung auch die erklärenden Videos und die Zusatzinformationen auf unserer Website: www.bosch-smarthome.com/rom/light-control

Produktübersicht



Pos.	Beschreibung
1	Lichtsteuerung
2	Beispiel für einen Rahmen (Nicht im Lieferumfang enthalten)
3	Beispiel für einen Adapter (Nicht im Lieferumfang enthalten)
4	Beispiel für eine Wippe (Nicht im Lieferumfang enthalten)
5	Systemtaste und Status LED

Für die Bedienung der Lichtsteuerung (1) ist ein Adapter (3) zwingend erforderlich.

Der Adapter (3) dient gleichzeitig auch zur Befestigung des Rahmens (2) und der Wippe (4).

Für Ihren Gestaltungsspielraum bieten wir Ihnen mehrere Varianten des Adapters an:

1. Das universelle Adapterset für Unterputzschalter

Dieses Set beinhaltet eine Wippe mit vormontiertem Adapter und den passenden Rahmen.

2. Adaptersets für Schalterserien von Markenherstellern.

Zur korrekten Auswahl des passenden Adapters prüfen Sie bitte die Marke und Serie Ihrer vorhandenen Schalterserie. Ziehen Sie hierfür die Wippe und den Rahmen des aktuellen Schalters ab und bestimmen Sie mit Hilfe der Angaben auf der Innenseite der Bauteile den genauen Typ Ihrer Schalterserie. Nutzen Sie anschließend die Adapterübersicht auf unserer Website und beachten Sie ggf. die erforderlichen Vorbereitungen zur Montage.

i Informationen zu dem universellen Adapterset Unterputzschalter und den Adaptersets für Markenhersteller finden sie unter:

www.bosch-smarthome.com/rom/light-control-adapter

Die Status LED (5) zeigt den Zustand der Lichtsteuerung über Blinkcodes an.

Status LED Blinkfolge	Gerätestatus	Handlungsempfehlung
Blinkt orange	Anlernmodus (ist aktiv) oder Gerät kommuniziert mit dem Controller	Bitte warten Sie
Blinkt grün	Anlernmodus (erfolgreich) oder Vorgang bestätigt	
Blinkt rot	Anlernmodus (nicht erfolgreich) oder Vorgang fehlgeschlagen oder max. Funkdauer/ Stunde erreicht (Duty-Cycle-Limit)	Bei erstem Anlernversuch bitte erneut versuchen. Sonst Gerät auf Werkseinstellung setzen und ggf. den Service kontaktieren. Bei Überschreitung der Funkdauer 60 Minuten warten.
Blinkt 6x rot (lang)	Gerät ist defekt	Wenden Sie sich an den Support.

Installationshinweise

- ⚠ Bei der Planung und Errichtung, dem Betrieb und der Instandhaltung sind die einschlägigen Normen und Richtlinien des Landes zu beachten.
- ℹ Sie benötigen für dieses Produkt eine Stromversorgung von 230 Volt Wechselspannung (Phase und Neutralleiter müssen am Schalter vorhanden sein).
- ⚠ Das Produkt ist ausschließlich für die ortsfeste Installation in Unterputz-Schalterdosen mit einer Mindestdtiefe von 50mm und Schraubenabstand von 60 mm (gemäß DIN 49073-1) in Innenräumen vorgesehen.

- ⚠ Beachten Sie beim Anschluss an die Geräteklemmen die hierfür zulässigen Leitungen und Leitungsquerschnitte.
- ⚠ Die an den Relaisausgängen angeschlossenen Verbraucher müssen über eine ausreichende Isolierung verfügen.
- ⚠ Beachten Sie vor Anschluss eines Verbrauchers die technischen Daten, insbesondere die maximal zulässige Schaltleistung des Relais und Art des anzuschließenden Verbrauchers. Alle Lastangaben beziehen sich auf ohmsche Lasten. Belasten Sie das Gerät nur bis zur angegebenen Leistungsgrenze.

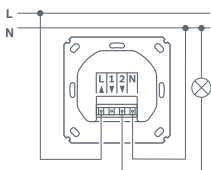
- ⚠ Eine Überlastung kann zur Zerstörung des Gerätes, zu einem Brand oder zu einem elektrischen Schlag führen.
- ⚠ Der Stromkreis, an dem das Gerät und die Last angeschlossen werden, muss mit einem Leitungsschutzschalter gemäß EN60898-1 (Auslösecharakteristik B oder C, max. 16 A Nennstrom, min. 6 kA Abschaltvermögen, Energiebegrenzungsklasse 3) abgesichert sein. Installationsvorschriften gemäß geltender Landesnormen müssen beachtet werden, z. B. VDE 0100, HD384 oder IEC 60364. Der Leitungsschutzschalter muss für den Benutzer leicht erreichbar und als Trennvorrichtung für das Gerät gekennzeichnet sein.
- ⚠ Das Gerät ist Teil der Gebäudeinstallation. Bei der Planung und Errichtung sind die einschlägigen Normen und Richtlinien des Landes zu beachten. Der Betrieb des Gerätes ist ausschließlich am 230V/50Hz-Wechselspannungsnetz zulässig. Arbeiten am 230-V-Netz dürfen nur von einer Elektrofachkraft (einschlägige Normen und Richtlinien des Landes) erfolgen. Dabei sind die geltenden Unfallverhütungsvorschriften zu beachten. Zur Vermeidung eines elektrischen Schlages am Gerät, schalten Sie bitte die Netzspannung frei. Bei Nichtbeachtung der Installationshinweise können Brand oder andere Gefahren entstehen.

Installation

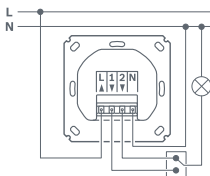
! Bevor Sie beginnen: Schalten Sie unbedingt die Sicherung des Stromkreises ab!

Demontieren sie den vorhandenen Lichtschalter. Schließen Sie die Lichtsteuerung nach folgendem Anschlussplan an:

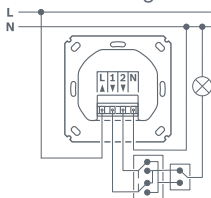
Aus-
schaltung



Wechsel-
schaltung



Kreuz-
schaltung



Anschluss- klemme	Beschreibung
L	Außenleiter
1	Korrespondierende [Normally Closed]
2	Lampe/Korrespondierende [Normally Open]
N	Neutralleiter

- i** Bei der Installation in einer Wechsel- oder Kreuzschaltung darf die Lichtsteuerung nur im Austausch für den Schalter mit Anschluss an den Außenleiter L eingesetzt werden.
- i** Für den Betrieb in einer Wechsel- oder Kreuzschaltung ist eine Mindestlast von 3 W erforderlich.

Befestigen Sie die Lichtsteuerung mittels der beiliegenden Schrauben an der Einbaudose. Achten Sie dabei auf die korrekte Ausrichtung: Die Systemtaste muss sich links oben befinden. Bevor Sie den Adapter, Rahmen und Wippe aufsetzen, binden Sie das Gerät erst wie im nächsten Kapitel beschrieben in Ihr Smart Home System ein. Schalten Sie die Sicherung des Stromkreises wieder ein. Sobald die Lichtsteuerung am Stromnetz angeschlossen ist, startet der Anlernmodus und ist für 3 Minuten aktiv. Der Anlernmodus kann jederzeit durch Drücken der Systemtaste wieder gestartet werden.

Inbetriebnahme

Stellen Sie sicher, dass Sie über einen Bosch Smart Home Controller und die Bosch Smart Home App verfügen und beides erfolgreich eingerichtet haben. Starten Sie nun die Bosch Smart Home App und wählen Sie „Gerät hinzufügen“. Folgen Sie den Anweisungen in der App.

Montage

- i** Beachten Sie vor der Montage ob Sie für Ihren Adapter ggf. Anpassungen an der Wippe oder am Rahmen vornehmen müssen.

Drücken Sie zuerst die Wippe auf den passenden Adapter bis diese fest sitzt. Setzen Sie dann die Wippe in den Rahmen ein. Befestigen Sie anschließend diese Einheit auf die Lichtsteuerung indem Sie die Rasternasen am Adapter in die vorhandenen Langlöcher am Gerät einführen.

- i** Eine genauere Beschreibung der Montage finden sie unter:
www.bosch-smarthome.com/rom/light-control-adapter

Zurücksetzen auf Werkseinstellungen

Sie können den Auslieferungszustand des Gerätes wie folgt wiederherstellen:


Entfernen Sie die Wippe. Drücken und halten Sie für ca. 4sec mit einem spitzen Gegenstand die Systemtaste bis die Status LED orange blinkt. Lassen Sie die Systemtaste kurz los und drücken Sie sie erneut, bis die LED kurz grün aufleuchtet. Anschließend startet das Gerät neu. Bitte beachten Sie, dass es einige Sekunden dauern kann, bis die Lichtsteuerung wieder betriebsbereit ist.

- i** Beim Zurücksetzen auf Werkseinstellungen gehen nur die Einstellungen und Informationen auf dem Gerät und nicht auf dem Bosch Smart Home Controller verloren.


Wartung und Reinigung

Das Gerät ist wartungsfrei. Überlassen Sie eine Reparatur einer Fachkraft. Reinigen Sie das Gerät mit einem weichen, sauberen, trockenen und fusselfreien Tuch. Verwenden Sie zur Reinigung keine lösemittelhaltigen Reinigungsmittel.

Vereinfachte Konformitätserklärung

 Hiermit erklärt die Robert Bosch Smart Home GmbH, dass der Funkanlagentyp Bosch Smart Home Light Control in-wall AA der Richtlinie 2014/53/EU entspricht. Der vollständige Text der EU-Konformitätserklärung ist unter der folgenden Internetadresse verfügbar:
<https://eu-doc.bosch.com>

Umweltschutz und Entsorgung

 Nicht mehr gebrauchsfähige Elektro- oder Elektronikgeräte müssen getrennt gesammelt und einer umweltgerechten Verwertung zugeführt werden (Europäische Richtlinie über Elektro- und Elektronikaltgeräte). Nutzen Sie zur Entsorgung von Elektro- oder Elektronikaltgeräten die länderspezifischen Rückgabe- und Sammelsysteme.

Technische Daten

Gerätetypenbezeichnung	Light Control in-wall AA
Schutzart	IP20
Umgebungstemperatur	+5 °C ... +35 °C
Gehäuse Abmessungen (B × H × T)	71 × 71 × 7 mm
Gewicht	43 g
Funkfrequenz	868,3 MHz / 869,525 MHz
Duty Cycle	<1 % per h / <10 % per h
Max. Sendeleistung	10 dBm
Funkreichweite im freien Feld	≤240 m
Softwareklasse	A
Empfängerkategorie	SRD category 2
Versorgungsspannung	230 V _{AC} / 50 Hz
Max. Stromaufnahme	5 A
Leistungsaufnahme Ruhemodus	0,2 W
Leitungsart und -querschnitt	starre und flexible Leitung, 0,75–1,5 mm ²
Installation	In Gerätedosen mit einer Tiefe ab 50 mm und einem Geräteschraubenabstand von 60 mm
Max. Schaltleistung	1150 W, ohmsche Last
Relais	Wechsler
Messkategorie	CAT III

Technische Änderungen vorbehalten

Open Source Software

Bei diesem Bosch Smart Home Produkt wird Open Source Software eingesetzt. Lizenzinformationen zu den eingesetzten Komponenten finden Sie innerhalb dieser beiliegenden Unterlagen.

Serviceinformation

 Robert Bosch Smart Home GmbH
Schockenriedstraße 17
70565 Stuttgart-Vaihingen
Germany

 service@bosch-smarthome.com

@ www.bosch-smarthome.com/service