

Korte handleiding Smart Home controller II

Productbeschrijving

Als het hart van het systeem beschermt de Smart Home controller II uw privégegevens en regelt hij de communicatie tussen de app en alle apparaten.

Beschrijving van de symbolen



Opgelet!
Verwijzing naar gevaren



Let op!
Aanvullende belangrijke informatie



Verwijzing naar installatievideo



⚠ Veiligheidsinformatie

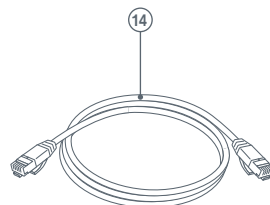
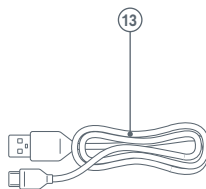
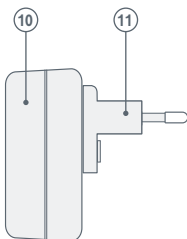
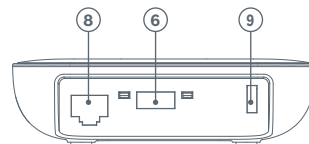
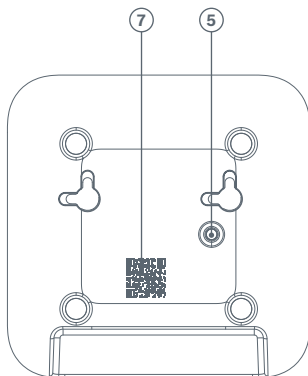
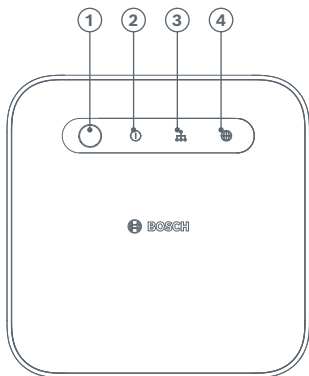
- ▶ Lees deze bedieningshandleiding volledig voordat u het apparaat installeert of in bedrijf stelt en let vooral op waarschuwingssignalen.
- ▶ Brandgevaar door elektrische stroom!
Bij oneigenlijk gebruik van de elektrische aansluiting bestaat er brandgevaar. Product mag alleen worden gebruikt met de specifieke, goedgekeurde voedingseenheid.
- ▶ Het apparaat mag alleen worden aangesloten op een gemakkelijk toegankelijk stopcontact. In geval van gevaar moet de netstekker uit het stopcontact worden getrokken.
- ▶ Open het apparaat niet. Het bevat geen onderdelen die door de gebruiker moeten worden onderhouden. Laat het apparaat in geval van een storing controleren door een erkende specialist.
- ▶ Gebruik het apparaat niet als het van buitenaf zichtbare beschadigingen vertoont, bijv. aan de behuizing, bedieningselementen of aansluitdozen, of als het niet goed functioneert. Neem bij twijfel contact op met onze klantenservice.
- ▶ Om veiligheids- en goedkeuringsredenen (CE/UKCA) is een eigenhandig ombouwen en/of wijzigen van het apparaat niet toegestaan.
- ▶ Het apparaat is geen speelgoed! Laat kinderen er niet mee spelen. Laat het verpakkingsmateriaal niet achteloos liggen. Kunststof folie en kleine onderdelen kunnen gevaarlijk speelgoed voor kinderen worden.
- ▶ Dit apparaat mag worden gebruikt door kinderen ouder dan 8 jaar en door personen met beperkte fysieke, sensorische of mentale capaciteiten of een gebrek aan ervaring en kennis, op voorwaarde dat zij onder toezicht staan of geïnstrueerd zijn in het veilige gebruik van het apparaat en dat zij de risico's ervan begrijpen.

- ▶ Bij de besturing op afstand of geautomatiseerde besturing van een apparaat kan wegens externe omstandigheden niet te allen tijde gewaarborgd worden dat commando's daadwerkelijk uitgevoerd worden, noch dat de correcte toestandstatus op de app en op andere Smart Home-weergavetoestellen weergegeven wordt. Dit kan leiden tot schade aan eigendommen en/of persoonlijk letsel. Vergewis u er daarom zo goed mogelijk van dat, op het ogenblik van de bediening op afstand of de geautomatiseerde besturing, geen personen gevaar lopen. Ga bij het instellen of aanpassen van een bediening op afstand of geautomatiseerde besturing bijzonder voorzichtig te werk en controleer de gewenste werkwijze regelmatig.
- ▶ Wij aanvaarden geen aansprakelijkheid voor schade aan eigendommen of persoonlijk letsel als gevolg van onjuist gebruik of het niet in acht nemen van de veiligheidsinformatie. In dergelijke gevallen vervalt elk recht op garantie! Wij zijn niet aansprakelijk voor gevolgschade.
- ▶ Elk ander gebruik dan beschreven in deze bedieningshandleiding is niet in overeenstemming met het beoogde doel en leidt tot uitsluiting van garantie en aansprakelijkheid.
- ▶ Bedien het apparaat alleen binnenshuis en stel het niet bloot aan vocht, trillingen, continu zonlicht of andere hitte, overmatige koude of mechanische belasting.
- ▶ Gebruik het apparaat alleen met originele onderdelen en aanbevolen partnerproducten van Bosch.

i Aanwijzingen

- ▶ Het bereik in gebouwen kan sterk verschillen van dat in het vrije veld. Naast het zendvermogen en de ontvangstkarakteristieken van de ontvangers spelen omgevingsinvloeden zoals de luchtvochtigheid een belangrijke rol naast de bouwkundige omstandigheden ter plaatse.
 - ▶ Het apparaat is alleen geschikt voor gebruik in een woonomgeving.
 - ▶ Het apparaat is alleen bedoeld voor privégebruik.
- ▶** Voor extra hulp bij montage, installatie, ingebruikname en het terugzetten naar de fabrieksinstellingen van uw Bosch Smart Home controller kunt u ook de video met uitleg en de aanvullende informatie op onze website bekijken: **www.bosch-smarthome.com/rom/controller-2**

Productoverzicht



Pos.	Omschrijving	Pos.	Omschrijving	Pos.	Omschrijving
1	Functietoets	6	USB-aansluiting	11	EU-adapter
2	Power-led	7	QR-code	12	UK-adapter
3	Netwerk-led	8	Netwerkaansluiting (RJ45)	13	Voedingskabel 1,5 m (USB-A naar USB-C)
4	Cloud-led	9	Aansluiting voedingsspanning (USB-C)	14	Netwerkkabel (RJ45)
5	Resettoets	10	Voedingseenheid (USB-A-uitgang, 5 V _{DC} , 2 A max.)		

De status-leds (2, 3, 4) geven de status van de controller aan via knipperende codes.

Power-led	Status	Aanbevolen handeling
Knippert geel	Het apparaat start op	Wacht tot het apparaat volledig is opgestart.
Brandt groen	Het apparaat is opgestart	Geen
Knippert rood	Opstarten mislukt	Koppel de Smart Home controller los van de stroomvoorziening en sluit hem weer aan. Als de led opnieuw rood knippert, controleer dan de internetverbinding; sluit indien mogelijk de controller op een ander netwerk aan.
Netwerk-led	Status	Aanbevolen handeling
Knippert geel	Netwerkverbinding wordt gezocht	Geen
Brandt groen	Netwerkverbinding is tot stand gebracht	Geen
Knippert rood	Netwerkverbinding mislukt	Controleer de instellingen van uw netwerk.
Cloud-led	Status	Aanbevolen handeling
Knippert geel	Update van Bosch-cloud wordt gedownload of gegevens worden uitgewisseld via tunnelverbinding.	Geen
Brandt groen	Toegang op afstand via de Bosch-cloud is geactiveerd en tot stand gebracht.	Als u onderweg geen toegang wilt tot uw Smart Home-systeem, dan kunt u de toegang op afstand in de Smart Home-app deactiveren.
Knippert rood	Verbinding met de Bosch-cloud is mislukt en een toegang op afstand tot uw Bosch Smart Home-systeem is momenteel niet mogelijk.	Koppel de Smart Home controller los van de stroomvoorziening en sluit hem weer aan. Als de led opnieuw rood knippert, controleer dan de internetverbinding.

Montage-instructies

- ⚠** Neem bij planning en opstelling, bediening en onderhoud de geldende normen en richtlijnen van het land in acht.
- i** De controller kan liggend worden gebruikt of aan de wand worden gemonteerd.
- ⚠** Let bij de keuze van de montagelocatie en het boren op het verloop van elektrische leidingen of bestaande toevoerleidingen.
- ⚠** Let ook op eventuele aanvullende opmerkingen over het product.
- ⚠** Leg kabels van de aangesloten apparaten altijd zo dat ze geen gevaar voor mens of dier kunnen vormen.
- i** Bij elektronische apparaten (Smart Home-hubs, routers, voedingseenheden enz.) kunnen soms radiostoringen optreden als deze een afstand van minder dan een meter tot elkaar hebben. Mocht dat het geval zijn, zorg er dan voor dat de apparaten verder uit elkaar staan.
- i** Schroeven en pluggen zijn niet bij de levering inbegrepen. Aangeraden worden lens- of cilinderkopschroeven met een kopdiameter van max. 8 mm en een kophoogte van max. 4 mm.

Ingebruikname

Steek de netwerkkabel in de netwerkaansluiting (9) van de controller en in een vrije LAN-poort op uw wifi-router. Steek nu de kabel van de meegeleverde voedingseenheid aan de voedingsaansluiting (10) van de controller. Steek vervolgens de voedingseenheid in een vrij stopcontact. De status-leds (2, 3, 4) geven de status van de initialisatie na de start aan via knipperende codes (zie Productoverzicht).

- i** De eerste keer dat u de controller met het internet verbindt, zal deze automatisch naar software-

updates zoeken. Als een update nodig is, zal de controller deze automatisch downloaden en installeren. Dit proces kan ook meer dan 30 minuten duren. De controller kan gedurende deze periode niet in gebruik worden genomen. Tijdens het gehele proces mag de controller niet van het stroomnet worden losgekoppeld!

- i** De Smart Home controller II heeft Ipv4 nodig in het lokale netwerk. Dat is normaliter de standaardconfiguratie van uw router.

Download de app "Bosch Smart Home" uit uw App Store. Deze heeft u nodig voor de gehele installatie, configuratie en bediening.

	
QR-code voor de Apple App Store	QR-code Google Play Store

- i** Om de controller in te stellen, moet uw mobiele apparaat zich in hetzelfde netwerk bevinden.

Start de Bosch Smart Home-app en volg de instructies.

Het Bosch Smart Home-systeem kan door andere mobiele apparaten worden gebruikt. Hiervoor installeert u eerst de Bosch Smart Home-app op het extra mobiele apparaat en volgt u de instructies in de app.

Resetten naar fabrieksinstellingen

U heeft twee mogelijkheden om de Smart Home controller naar de fabrieksinstellingen te resetten.

1. Resetten via de Bosch Smart Home-app

Ga in de app naar "Meer" -> en dan naar "Systeem" en selecteer vervolgens "Fabrieksinstellingen". Volg de instructies.

2. Resetten via de resettoets

Houd de resettoets (5) zo lang ingedrukt totdat de status-leds (2, 3, 4) aan de voorkant rood knipperen, laat dan even los en houd de resettoets opnieuw ingedrukt totdat de leds geel gaan branden. Vervolgens start het apparaat opnieuw op. Houd er rekening mee dat het enkele minuten kan duren voordat de controller weer klaar is voor gebruik.

i Bij het resetten van de Smart Home controller naar de fabrieksinstellingen (via app of resettoets) wordt enkel de Smart Home controller gereset. Alle eerder gekoppelde Smart Home-eindapparaten moeten na het resetten van de controller handmatig worden gereset.

Onderhoud en reiniging

Het apparaat is onderhoudsvrij. Laat reparaties uitvoeren door een erkende specialist. Reinig het apparaat met een zachte, schone, droge en pluisvrije doek. Gebruik voor de reiniging geen reinigingsmiddelen die oplosmiddelen bevatten.

Vereenvoudigde conformiteitsverklaring

 Hierbij verklaart Robert Bosch Smart Home GmbH dat het draadloze systeem van het type BSHC-2 voldoet aan de richtlijn 2014/53/EU. De volledige tekst van de EU-conformiteitsverklaring vindt u op: <https://eu-doc.bosch.com>

Milieubescherming en afvalverwijdering



Elektrische of elektronische apparatuur die niet meer bruikbaar is, moet apart worden ingezameld voor een milieuvriendelijke recycling (Europese richtlijn betreffende afgedankte elektrische en elektronische apparatuur). Gebruik de retournerings- en inzamelingssystemen van uw land voor het verwijderen van afgedankte elektrische en elektronische apparatuur.

Technische gegevens

Typeaanduiding apparaat	BSHC-2
Beschermingsklasse	IP20
Omgevingstemperatuur	0 °C ... +40 °C
Max. luchtvochtigheid	85 % (niet-condenserend)
Afmetingen behuizing (b × h × d)	100 × 100 × 29 mm
Gewicht	110 g
Voedingsspanning	5 V _{DC}
Stroomverbruik max.	2 A
Stroomverbruik typisch	0,4 A
Radioprotocol	ZigBee 3.0
Radiofrequentieband	2,4 – 2,4835 GHz
Max. zendvermogen	10 dBm
Draadloos bereik in het vrije veld	< 100 m
Softwareklasse	A
Ontvangerscategorie	2
Netwerkaansluiting	RJ45; poortsnelheid 10/100 Mbit/s

Onder voorbehoud van technische wijzigingen

Reserveonderdelen/toebehoren

Informatie over beschikbare reserveonderdelen of toebehoren vindt u op:

<https://www.bosch-smarthome.com/rom/spareparts>

Opensourcesoftware

Bij dit Bosch Smart Home-product wordt opensourcesoftware gebruikt. U kunt de licentiegegevens op twee manieren verkrijgen:

1. Direct via de Smart Home controller: Doe daarvoor een lege USB-stick in de ISB-interface op de achterkant van het apparaat. De licentiegegevens en andere productinformatie worden automatisch op de stick opgeslagen.
2. Online op www.bosch-smarthome.com/rom/opensource-software

Service-informatie

🏠 Robert Bosch Smart Home GmbH
Schockenriedstraße 17
70565 Stuttgart-Vaihingen
Germany

✉ service@bosch-smarthome.com

@ www.bosch-smarthome.com/service